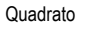
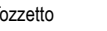
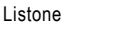
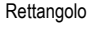
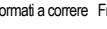
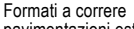


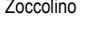
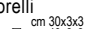
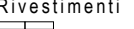


Quadrato	Square	Tozzetto	Square	Listone	Skirt
					
cm 15x15x1 cm 20x20x1 cm 30x30x1/2 cm 30,5x30,5x1 cm 40x40x1,2/2 cm 50x50x2 cm 60x60x2 cm 80x80x2	5,9x5,9 inch 7,8x7,8 inch 11,8x11,8 inch 12x12 inch 15,7x15,7 inch 19,7x19,7 inch 23,6x23,6 inch 31,4x31,4 inch	cm 3x3x1 cm 5x5x1/2 cm 10x10x1/2	1,2x1,2 inch 1,95x1,95 inch 3,9x3,9 inch	cm 9,7x30,5x1 cm 9,7x30x2 cm 9,7x40x2 cm 9,7x60x2 cm 9,7x80x2	3,8x12 inch 3,8x11,8 inch 3,8x15,7 inch 3,8x23,6 inch 3,8x31,4 inch



Rettangolo	Rectangle	Formati a correre Free lengths formats	Formati a correre per pavimentazioni esterne
			
cm 15x30,5x1 cm 30x60x1,5/2 cm 30x90x2 cm 40x80x2 cm 50x100x2 cm 60x120x2	5,9x12 inch 11,8x23,6 inch 11,8x35,4 inch 15,7x31,4 inch 19,7x39,4 inch 23,6x47,2 inch	cm 15x1 cm 30,5x1 cm 30x2 cm 40x1,2 cm 40x2	cm 20 x correre x spessori 3/4/6/8/10 cm 30 x correre x spessori 3/4/6/8/10 cm 40 x correre x spessori 3/4/6/8/10
		Free lenght formats for exterior floor 7,9 x free leng. x 1,2/1,6/2,4/3,2/3,9 thick 11,8 x free leng. x 1,2/1,6/2,4/3,2/3,9 thick 15,7 x free leng. x 1,2/1,6/2,4/3,2/3,9 thick	

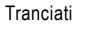
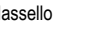




### Formati e lavorazioni Formats and finishes

Zoccolino	Skirting	Torelli	Rivestimenti Linings
			
cm 8x30,5x1 cm 8x1/2 correre cm 8x40x2	3,1x12 inch 3,1xfr. len. inch 3,1x23,6 inch	cm 30x3x3 cm 40x3x3 cm 3x3 correre cm 30x2,5x2 cm 40x2,5x2 cm 2,5x2 correre cm 30x4x3 cm 40x4x3 cm 4x3 correre cm 30x3x3 cm 40x3x3 cm 3x3 correre cm 30x5x3 cm 40x5x3 cm 5x3 correre cm 30x6x3 cm 40x6x3 cm 6x3 correre cm 30x5x2 cm 40x5x2 cm 5x2 correre	11,8x1,2x1,2 inch 15,7x1,2x1,2 inch 1,2x1,2 fr le inch 11,8x1,0,78 inch 15,7x1,0,78 inch 1,2x1,2 fr le inch 11,8x1,5x1,2 inch 15,7x1,5x1,2 inch 1,5x1,2 fr le inch 11,8x1,2x1,2 inch 15,7x1,2x1,2 inch 1,2x1,2 fr le inch 11,8x2x1,2 inch 15,7x2x1,2 inch cm 2x1,2 fr le inch 11,8x2,3x1,2 inch 15,7x2,3x1,2 inch 2,3x1,2 fr le inch 11,8x2x0,78 inch 15,7x2x0,78 inch 2x0,78 fr le inch
 costa retta  costa arrotondata			cm 90x30,5x1 35,40x12x,40 inch cm 90x30x2 35,40x11,8x0,78 inch cm 110x30x2 43,3x11,8x,78 inch cm 90x40x2 35,40x15,7x0,78 inch cm 110x40x2 43,3x15,7x2 inch

### Azienda The company



Tranciati	Split blocks	Massello	Block	Lavorati Finished goods
				
cm 10x10x8/10 cm 30x15x12/15 cm 40x15x12/15 cm 40x20x18/20	3,9x3,9 inch 11,8x5,9 inch 15,7x5,9 inch 15,7x7,9 inch	cm 15x15 cm 20x20 cm 30x20	5,9x5,9 inch 7,9x7,9 inch 11,8x7,9 inch	Piani cucina, top per bagni, davanzali, centri pavimentali, scale, soglie, su ordinazione del cliente. Spessore: cm 2, 3, 4, 6, 8, 10, 12. Vanity tops, lavatory tops, window sills, stairs, stone mosaic works, according inquiry of customer. Thickness: 0,78/1,2/1,6/2,4/3,1/4/4,7 inch.

L'azienda lapidea MGM FURNARI, marmi e pietre, svolge la propria attività dal 1960 e rappresenta una delle aziende più qualificate ed attrezzate del sud Italia.

Situata in Sicilia si estende su un'area di 30.000 metri quadri dei quali 5.000 coperti. Ogni manufatto prodotto in azienda è eseguito interamente all'interno del proprio ciclo produttivo, partendo dalla materia prima in blocchi grezzi per poi effettuare la segagione in lastre, la rifilatura, la finitura superficiale, l'imballo e la spedizione.

Nelle sue produzioni ha saputo unire felicemente la mano dell'uomo e la macchina, conciliare tradizione, cura, esperienza, genialità con le tecnologie più moderne. Essa è in grado di soddisfare tutte le esigenze della clientela offrendo qualsiasi tipo di lavorazioe e decorazione e di garantire un'adeguata capacità produttiva senza mai rinunciare alla qualità. Cinquanta anni di esperienza e la partecipazione alle più importanti fiere, hanno permesso alla MGM di estendere i propri rapporti commerciali in tutto il mondo con forniture per edifici pubblici e privati, alberghi, chiese, musei, strade e piazze.

MGM FURNARI, marbles and stones, was founded in 1960 and represents one of the most experienced and best equipped company in Southern Italy. It is located in Sicily and covers an area of 30.000 sqmt of which 5.000 are covered. Each product is entirely made within the productive cycle of the company, from the materials in raw blocks to slabs cutting process, to superficial finish, to packaging and delivering. Throughout its productions it has found a way of successfully uniting the hand of man to the machine, it combines tradition, care, experience and geniality with the most modern technologies and the cleverest innovations. It is able to satisfy all kinds of request from customers to offer every type of manufactures, and decorations and to guarantee an adequate manufacturing capacity, without renounce quality. Fifty years of experience and the participation in the major trade fairs have enabled the MGM to establish its position in international markets with supplies for public and private build, hotels, churches, museums, streets and squares.

MGM di FURNARI Antonino - MARM E PIETRE  
Via Case Nuove Russo, Timeto - 98066 Patti (Me) - Italy  
Tel. ++39 0941317708 - Fax ++39 0941317797  
info@mgmfurnari.com - www.mgmfurnari.com



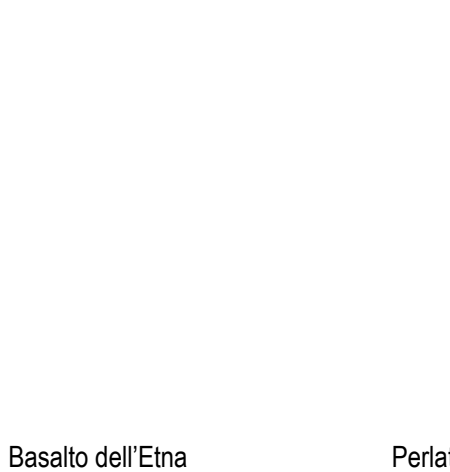
Basalto dell'Etna



Grigio Billiemi



Arenaria Grigia



Perlato Sicilia



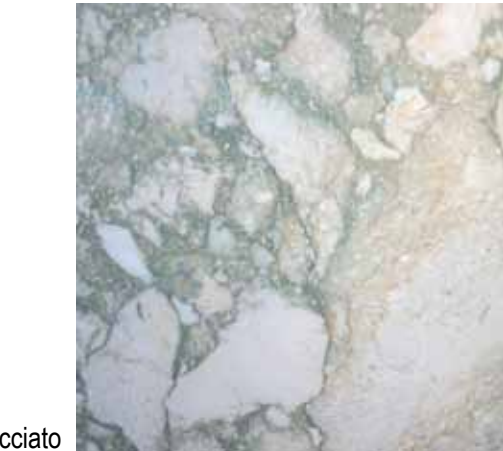
Perlato Brecciato



Rosso S.Marco



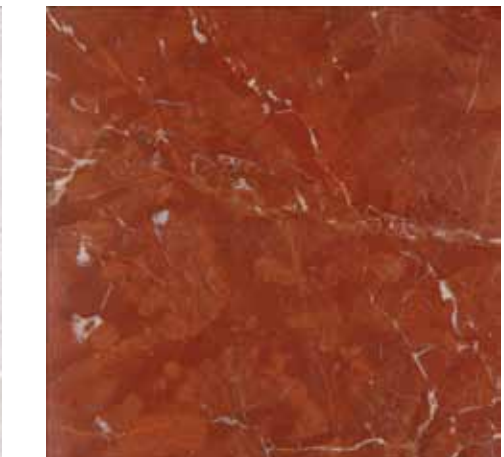
Rosso Sicilia



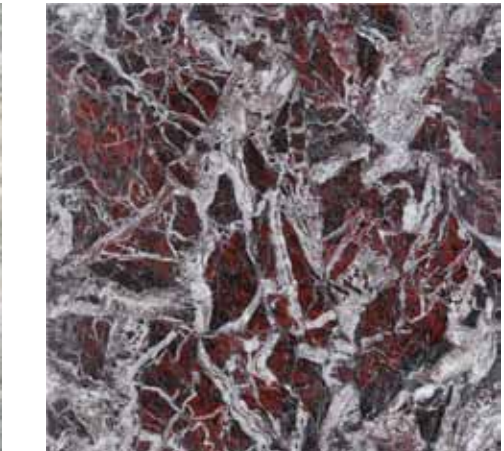
Rosso Levanto



Dorata di Sicilia



Giallo Reale



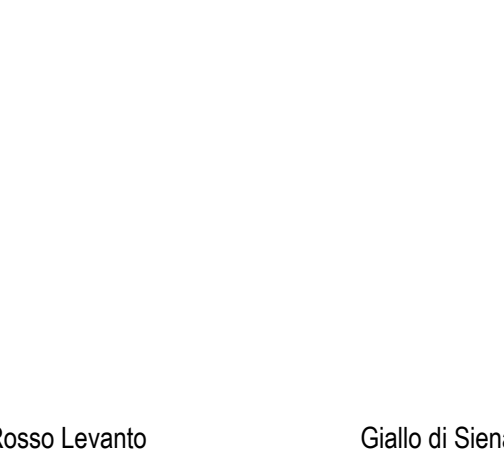
Giallo di Siena



Rosso S.Marco



Rosso Sicilia



Rosso Levanto



Dorata di Sicilia



Giallo Reale



Giallo di Siena